



POWERREX®

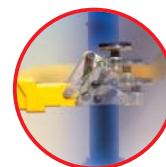


# SL - 2700M

## 4 tuny



- 2-sloupový elektrohydraulický zvedák
- bezpřejezdová konstrukce
- dodáváme 3 výškové modifikace za stejnou cenu (3750 mm, 4000 mm, 4250 mm)
- jištění západkovým mechanismem
- automatická aretace polohy teleskopických ramen
- dvouplášťový píst pro zvýšenou spolehlivost
- funkce automatického vypnutí při doteku vozidla v horní poloze
- kabelové dálkové ovládání
- ramena se šestipolohovými úchyty pro snadné a rychlé nastavení (za příplatek)



|                   |                                |
|-------------------|--------------------------------|
| Nosnost           | 4.000 kg                       |
| Výška zdvihu      | 1.850 ~ 1.940 mm               |
| Celková výška     | 3.750 mm / 4.000 mm / 4.250 mm |
| Max. doba zdvihu  | 40 ~ 50 s                      |
| Max. doba klesání | 35 ~ 45 s                      |
| Motor             | 1,5 kW / 3 fáze                |
| Napětí            | 380 V / 3 fáze / 60 Hz/50Hz    |
| Celková hmotnost  | 685 kg                         |
| Provozní teplota  | 5 ~ 50° C                      |

Katalogová cena  
85.000 Kč  
Akční cena

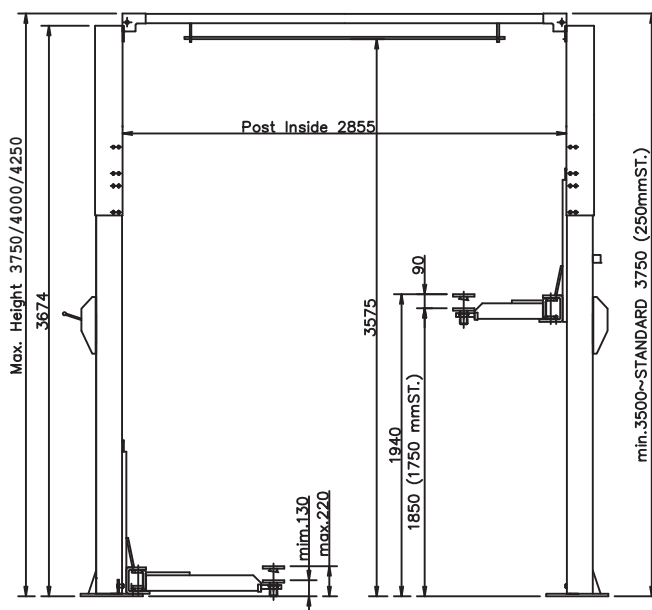
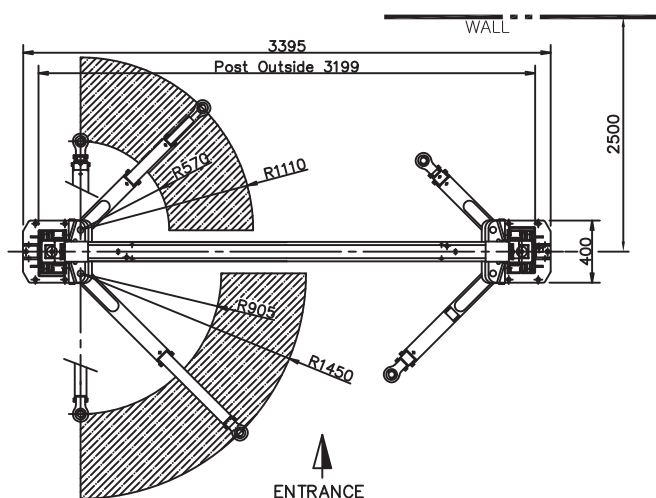


POWERREX®



# SL - 2700M

## 4 tuny



### Montážní instrukce

Správné sestavení, ukotvení a seřízení zvedáku provádí pouze servisní pracovníci dodavatele nebo jím proškolený prodejce s patřičným oprávněním.

Zvedáky lze instalovat pouze na podlahu z kvalitního betonu – min. značky B15 dle normy ČSN 731201 tloušťky alespoň 15 cm nebo na betonové základy z téhož betonu o rozměrech 120x70 cm (dvousloupové), 70x70 cm (čtyřsloupové) nebo přesahující základnu zvedáku o min. 50 cm z každé strany (nůžkové). Každý základ musí být do hloubky 50 cm. Dodavatel zajišťuje i alternativní a speciální kotvení po provedení sondy nebo konzultaci se statikem.

V místě instalace musí být elektrická síť 3N PE AC 400V/230V 60Hz jištěná předřadným jističem 10A, revizi elektro si zajistí zákazník.

Zákazník je povinen, pokud není dohodnuto jinak, zajistit složení objednaného zařízení v místě montáže a to manipulační technikou nebo pracovníky.

Minimální výška stropu v místě montáže musí být alespoň 100 mm nad celkovou výškou zvedáku.

### Záruční podmínky

#### Standard:

- 2 roky bez povinnosti servisních prohlídek

#### Exklusivní:

- **4 roky**
- smlouva, která zaručuje pravidelný roční servis stroje (prohlídka, vyčištění, seřízení, mazání)
- navíc provedena revize
- po třech letech výměna oleje a lan

#### Poplatek paušálně včetně dopravy za záruční servis:

|                                    |                |
|------------------------------------|----------------|
| 2700M, 2500BP, 34DX, 10LX, 3400L   | 2.980,- Kč/rok |
| 4400, 3600, 3500, 6000, 6600, 25TF | 3.480,- Kč/rok |