



POWERREX®



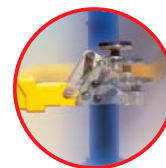
SL - 2500BP

4 tuny



**Záruka
4 roky**

- 2-sloupový elektrohydraulický zvedák
- extrémně nízký přejezd (20 mm)
- jištění západkovým mechanismem
- automatická aretace polohy teleskopických ramen
- dvouplášťový píst pro zvýšenou spolehlivost
- kabelové dálkové ovládání
- ramena se šestipolohovými úchyty pro snadné a rychlé nastavení (za příplatek)



Nosnost	4.000 kg
Výška zdvihu	1.840 ~ 1.930 mm
Max. doba zdvihu	40 ~ 50 s
Max. doba klesání	30 ~ 40 s
Motor	1,5 kW / 3 fáze
Napětí	380 V / 3 fáze / 60 Hz
Celková hmotnost	825 kg
Provozní teplota	5 ~ 50° C

**Katalogová cena
85.000 Kč
Akční cena**

AMI Morava spol. s r.o., Lazecská 4a, 772 00 Olomouc (u FÚ), tel./fax: 585 232 403,
mobil: 777 941 901, e-mail: ami@ami-olomouc.cz, web: www.ami-olomouc.cz

www.powerrex.cz
www.powerrex.sk
www.powerrex.eu

Ceny jsou uvedeny bez DPH.

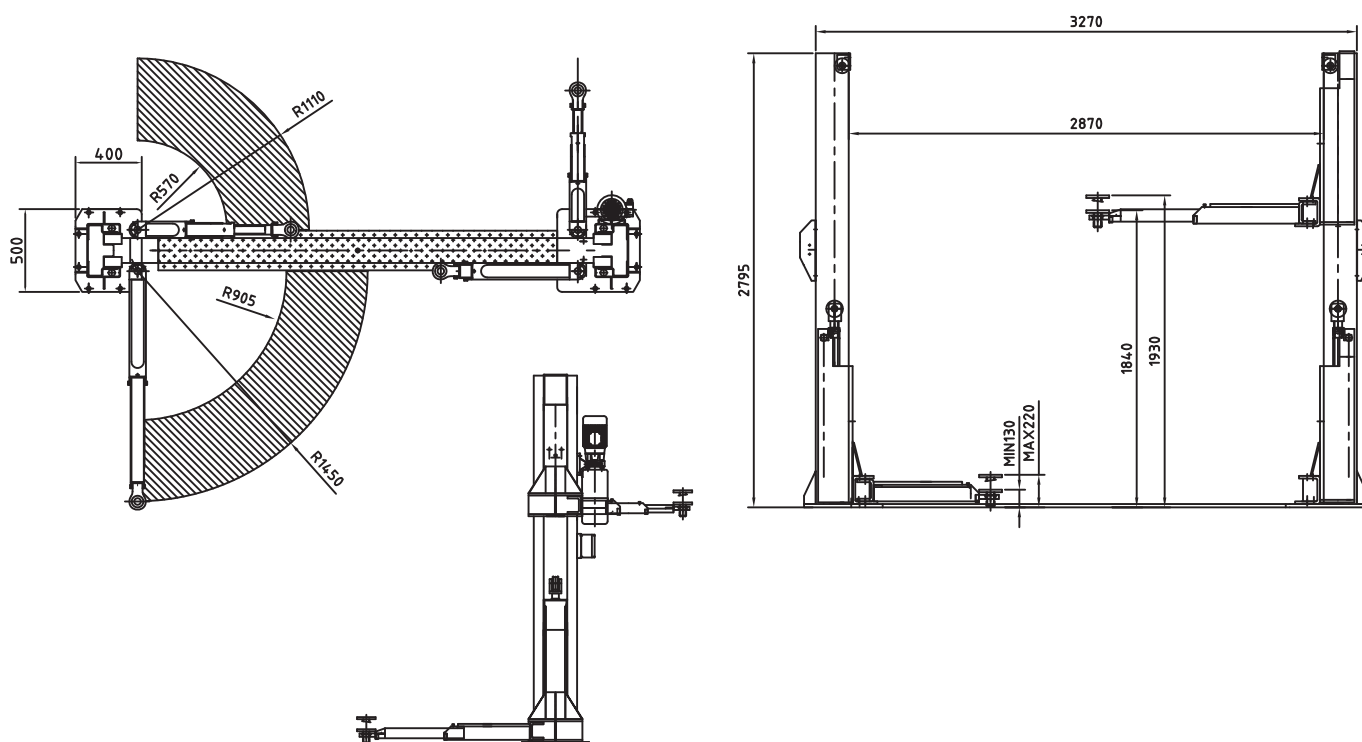


POWERREX®



SL - 2500BP

4 tuny



Montážní instrukce

Správné sestavení, ukotvení a seřízení zvedáku provádí pouze servisní pracovníci dodavatele nebo jím proškolený prodejce s patřičným oprávněním.

Zvedáky lze instalovat pouze na podlahu z kvalitního betonu – min. značky B15 dle normy ČSN 731201 tloušťky alespoň 15 cm nebo na betonové základy z téhož betonu o rozměrech 120x70 cm (dvousloupové), 70x70 cm (čtyřsloupové) nebo přesahující základnu zvedáku o min. 50 cm z každé strany (nůžkové). Každý základ musí být do hloubky 50 cm. Dodavatel zajišťuje i alternativní a speciální kotvení po provedení sondy nebo konzultaci se statikem.

V místě instalace musí být elektrická síť 3N PE AC 400V/230V 60Hz jištěná předřadným jističem 10A, revizi elektro si zajistí zákazník.

Zákazník je povinen, pokud není dohodnuto jinak, zajistit složení objednaného zařízení v místě montáže a to manipulační technikou nebo pracovníky.

Minimální výška stropu v místě montáže musí být alespoň 100 mm nad celkovou výškou zvedáku.

Záruční podmínky

Standard:

- 2 roky bez povinnosti servisních prohlídek

Exklusivní:

- **4 roky**
- smlouva, která zaručuje pravidelný roční servis stroje (prohlídka, vyčištění, seřízení, mazání)
- navíc provedena revize
- po třech letech výměna oleje a lan

Poplatek paušálně včetně dopravy za záruční servis:

2700M, 2500BP, 34DX, 10LX, 3400L	2.980,- Kč/rok
4400, 3600, 3500, 6000, 6600, 25TF	3.480,- Kč/rok